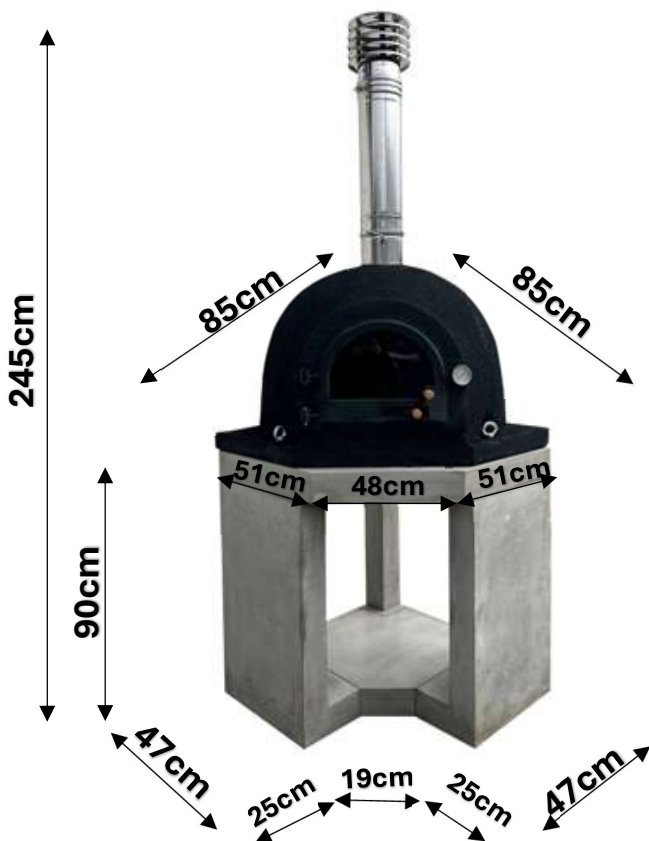


Módulo Forno CAPRICE com Isolamento Preto / CAPRICE Oven Module with Black Isulation / Module Four CAPRICE avec Isolation Noire / Modulo de Horno CAPRICE con Aislamiento Negro



REF. 1067

EAN: 5608773071064



5 608773 071064

ARTICIMENTOS, LDA.



Dim. Módulo Canto / Corner Module /
Module Coin / módulo de esquina
85x51x48x245cm

Peso / Weight / Poids / Peso:
676Kg

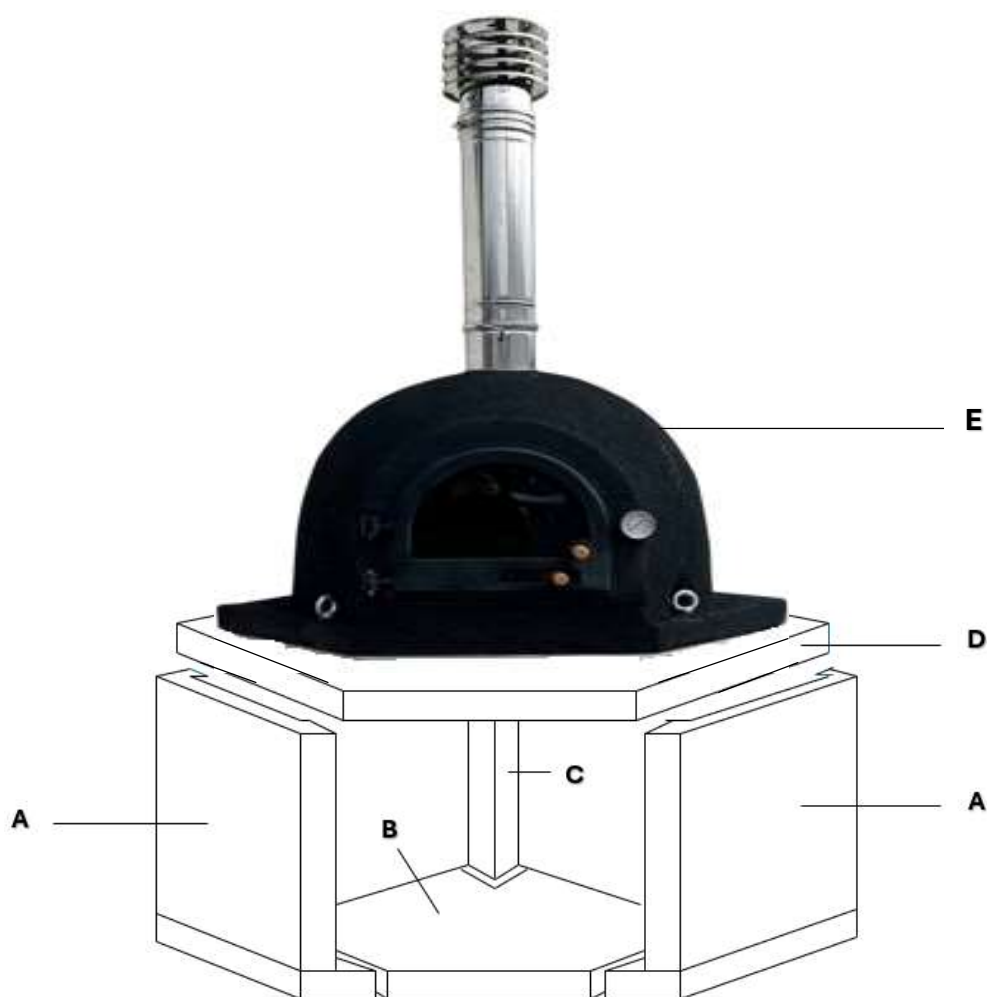
Composição/Composition/Composition/ Composición:

- Areia / Sand / Sable / Arena
- Brita/Gravel/Gravier/Grava n.º 1
- Ferro / Iron / Fer / Hierro
- Cimento / Cement / Ciment / Cemento - Portland 32.5
- Água/Water/Eau/Agua

Medida Paleta / Size of pallet / Dimension
de la palette / Dimensión de la paleta:

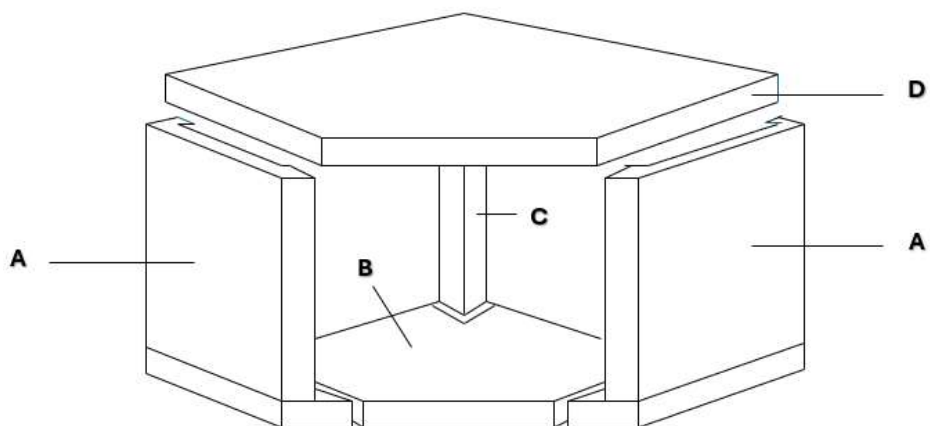
2 Paletes:

- **1 Paleta 95x71cm**
- **1 Paleta 90x90cm**



A	Pés / Foot / Pied / Pie – (25x47x80cm)	2
B	Bancada de baixo em cimento / Botton shelves in concrete / Étagère du found en ciment / Estante inferior en cemento - (46x47x19x10cm)	1
C	Pé alto / Higt Foot / Pied Haut / Pie alto	1
D	Bancada em cimento / Cement Shelves / Étagère en ciment / Estante de cemento – (85x51x48x10cm)	1
E	Forno de Canto / Corner Oven / Four d’Angle / Horno de Esquina: 85cm	1

1



2

