

**Módulo de Canto CAPRICE MEDITERRÂNICA / CAPRICE MEDITERRÂNICA**  
**Corner Module / Module coin CAPRICE MEDITERRÂNICA / Modulo de esquina**  
**CAPRICE MEDITERRÂNICA**



**REF. 1066B**

EAN: 5608773450661



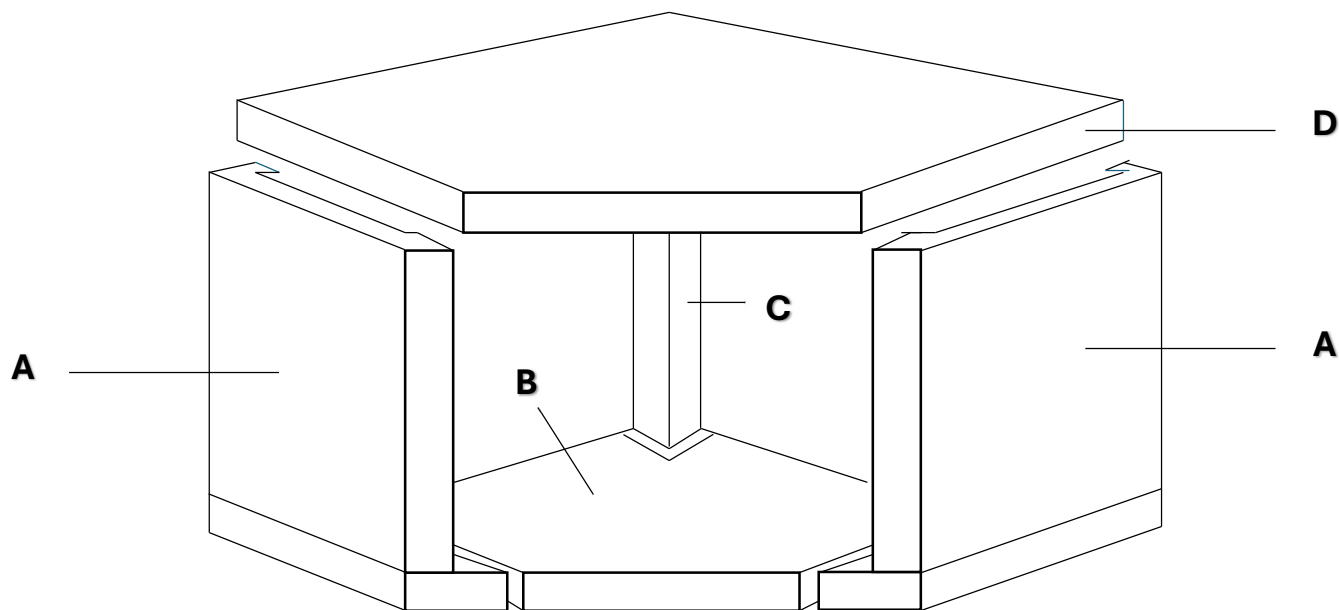
Dim. Módulo Canto / Corner Module / Module  
Coin / módulo de esquina  
**85x51x47x90cm**

**Composição/Composition/Composition/ Composición:**

- Areia / Sand / Sable / Arena
- Brita/Gravel/Gravier/Grava n.º 1
- Ferro / Iron / Fer / Hierro
- Cimento / Cement / Ciment / Cemento - Portland  
32.5
- Água/Water/Eau/Agua

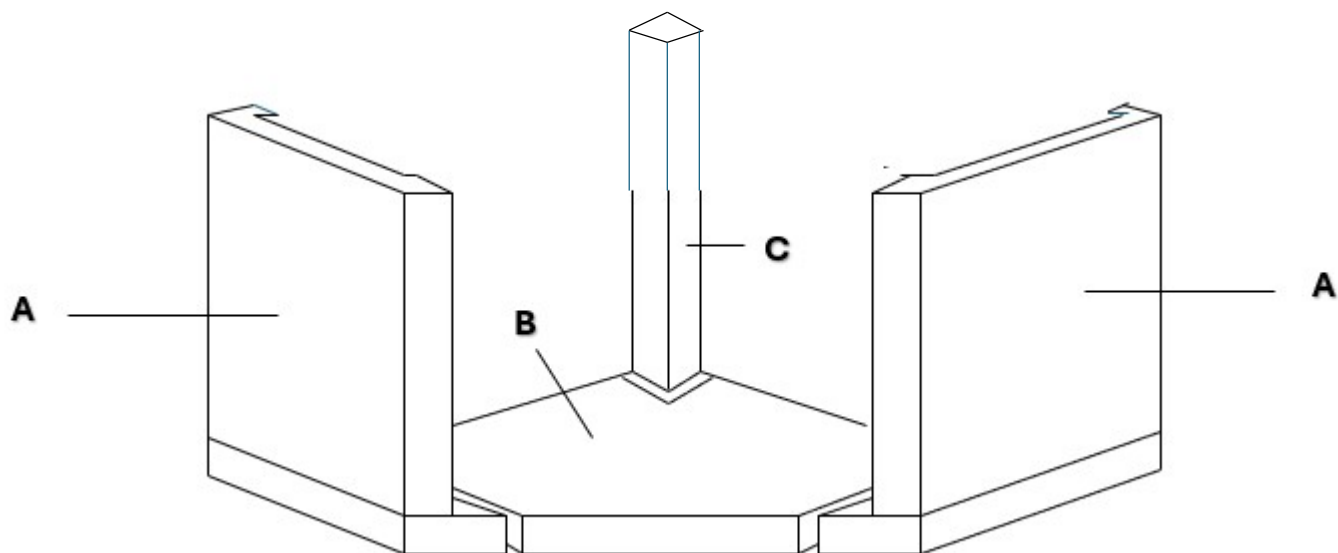
Peso / Weight / Poids / Peso:  
**276Kg**

Medida Paleta / Size of pallet / Dimension de  
la palette / Dimensión de la paleta:  
**95x71cm**



<b>A</b>	Pés / Foot / Pied / Pie – (25x47x80cm)	<b>2</b>
<b>B</b>	Bancada de baixo em cimento / Botton shelves in concrete / Étagère du found en ciment / Estante inferior en cemento - (46x47xx19x10cm)	<b>1</b>
<b>C</b>	Pé alto / Higt Foot / Pied Haut / Pie alto	<b>1</b>
<b>D</b>	Bancada em cimento / Cement Shelves / Étagère en ciment / Estante de cemento – (85x51x48x10cm)	<b>1</b>

1



2

