

Churrasqueira / Grill / Barbecue / Barbacoa CAPRICE MEDITERRÂNICA



REF. 1060B

EAN: 5608773410603



Dim. Churrasqueira / Grill / Barbecue / Barbacoa:
127x51x211cm

Grelhador incluídas / Grills included / Grills
inclus / Parrillas incluídas

REF 1080 ____ **90x40x30cm**

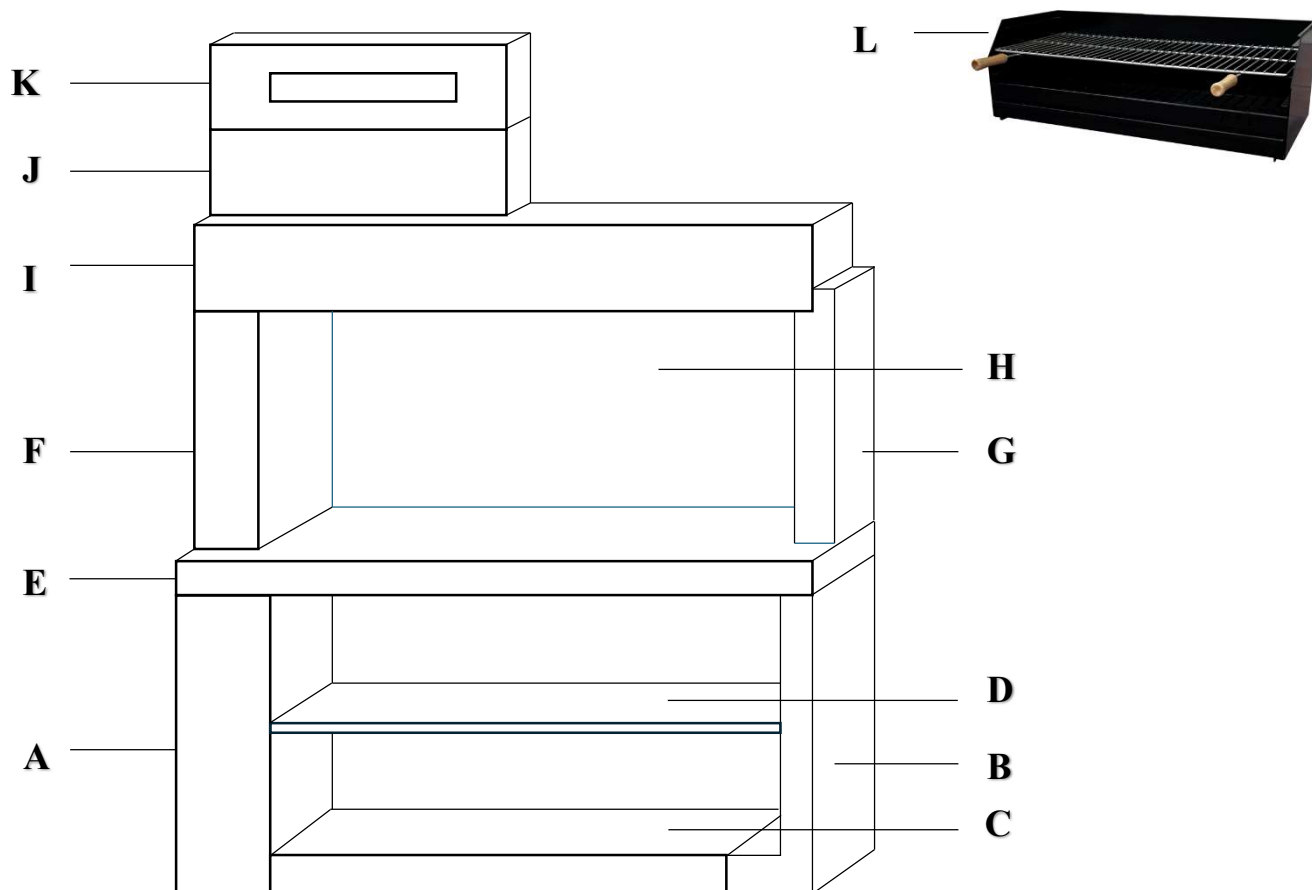


Composição/Composition/Composition/ Composición:

- Areia/Sand/Sable/Arena
- Brita / Gravel / Gravier / Grava n.º 1
- Cimento/Cement/Ciment/Cemento refractário
- Cimento/Cement/Ciment/Cemento Portland 32.5
- Tijolo/Brick/Brique/Ladrillo
- Ferro/Iron/Fer/Hierro
- Água/Water/Eau/Agua

Peso / Weight / Poids / Peso:
707Kg

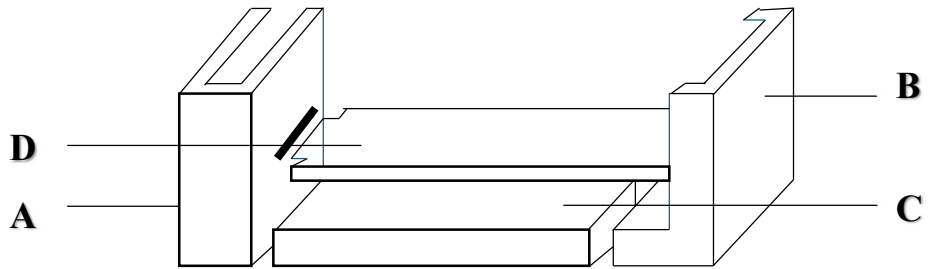
Medida Paleta / Size of pallet / Dimension de la
palette / Dimensión de la paleta:
120x100cm



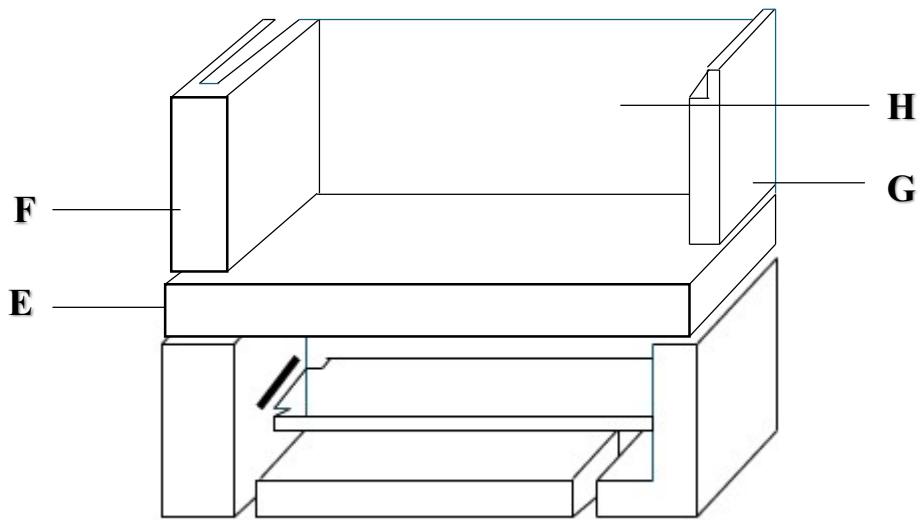
A	Pés / Foot / Pied / Pie – (30x47x80cm)	1
B	Pés / Foot / Pied / Pie – (25x47x80cm)	1
C	Bancada de baixo em cimento / Botton shelves in concrete / Étagère du found en ciment / Estante inferior en cemento - (72x47x10cm)	1
D	Bancada em cimento - imitação ferrugem / Shelves in concrete - imitation rust / Étagère en ciment - imitation de rouille / Estante en cemento - imitación de óxido – (91x40x5cm)	1
E	Bancada em cimento / Shelves in concrete / Étagère en cimen/ Estante en cemento – (127x50x10cm)	1

F	Lateral Esquerda / Left side / Côte gauche / Lado izquierdo – (20x47x50cm)	1
G	Lateral direita / Right side / Côte droit / Lado derecho – (10x30x55cm)	1
H	Costas / Back / Dos /Hace (107x50cm)	1
I	Aro / Rim / Jante / Embocadura de la campana – (123x50x30cm)	1
J	Chaminé/Chimney/Cheminée/Chimenea – (60x45x20cm)	1
K	Ventilador / Ventilator / Ventilateur / Ventilador – (60x45x20cm)	1
L	Grelhador / Grill / Grill / Parrilla	1

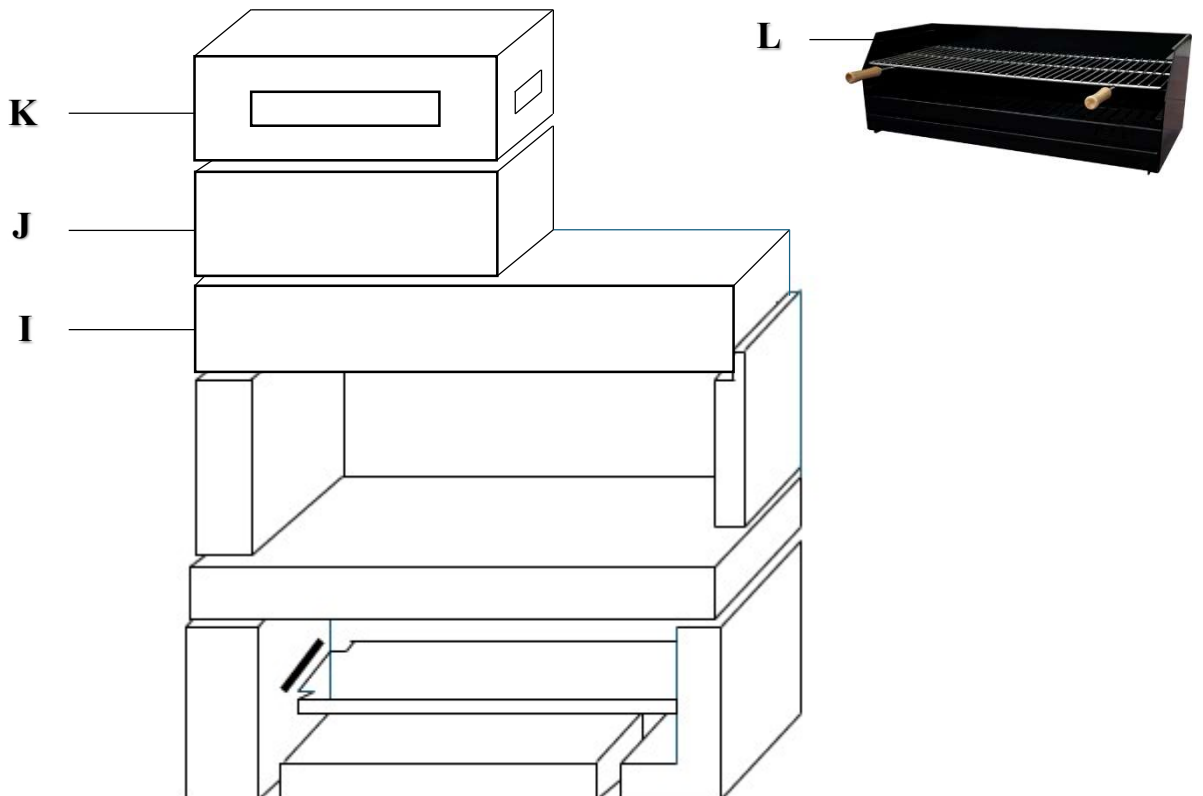
1



2



3



PT

Antes da montagem

- A churrasqueira deverá ser montada sobre uma base lisa, rígida e nivelada. Não é aconselhável realizar a montagem diretamente sobre a terra, relva ou similar, estas superfícies podem condicionar a montagem e o funcionamento eficiente da churrasqueira;
- Na montagem da churrasqueira deverá ser utilizado cimento ou silicone adequado, para que as peças colem eficazmente (para mais informações consulte a loja onde a adquiriu);
- A churrasqueira deve ser montada tendo em conta a dilatação própria deste tipo de produto. Para que não surjam fissuras, a churrasqueira não deverá ser encostada diretamente a uma parede, deve ser deixado um espaço livre, aproximadamente de 5cm;
- Antes de fixar as laterais deverá confirmar com a grelha a distância entre elas para que deslize sem problemas.

Em funcionamento

- Neste modelo de churrasqueira pode ser utilizada lenha e carvão;
- A churrasqueira deverá estar SEMPRE bem seca antes de iniciar a sua utilização. Se esta se encontrar num lugar descoberto ou muito húmido verifique sempre se as zonas expostas a altas temperaturas estão totalmente secas;
- Nos primeiros usos devem evitar-se grandes fogueiras, para que os componentes se possam adaptar às condições em que serão utilizados. Na primeira utilização deverá fazer um pequeno fogo, com carvão, durante uma ou duas horas. A resistência da churrasqueira dependerá disso;
- Em nenhuma circunstância deve utilizar água para apagar o fogo, nem molhar, até que tenha arrefecido totalmente. As mudanças de temperatura provocarão fissuras;
- Não utilizar álcool para acender ou reacender o fogo.

Manutenção

- Toda a churrasqueira, depois de cada utilização e de estar arrefecida, deverá ser limpa a seco, com exceção da grelha;
- A grelha deverá ser limpa com água e um pano ou esponja;
- A gaveta da cinza deverá depois de cada utilização permanecer limpa, caso contrário oxidará, pela ação corrosiva da cinza e com a humidade do ar;
- Os componentes em betão poderão ser limpos com água e uma escova ocasionalmente.

Caso persistam dúvidas sobre a montagem ou utilização da churrasqueira consulte os vendedores da loja onde a adquiriu ou consulte-nos através do e-mail

geral@articimentos.pt

FR

Avant le montage

- La barbecue doit être monté sur un plat, dur, base de niveau. Il est conseillé d'effectuer l'installation directement sur le sol, de l'herbe ou similaires, ces surfaces peuvent faire l'assemblage et le fonctionnement efficace de la barbecue;
- Ciment ou produit d'étanchéité approprié doit être utilisé pour que les pièces de coller efficacement ensemble (pour plus d'informations se réfèrent au magasin où vous avez acheté);
- La barbecue doit être monté en prenant en compte la dilatation réelle de ce type de produit. Pour éviter des fissures, la grille ne doit pas être directement placée contre un mur, il faut laisser un espace libre, d'environ 5 cm;
- Avant de fixer les côtés devraient confirmer avec la distance de grille entre eux de glisser en douceur.

Opération

- Dans ce modèle de barbecue peut être utilisé bois de chauffage et le charbon de bois;
- La barbecue doit TOUJOURS être bien séché avant de commencer son utilisation. Si c'est dans un endroit très humide ou découvert toujours vérifier s'il est zones du feu sont complètement secs;
- Pour les composants s'adapter aux conditions ils seront utilisés, dans la première utilisation doit être évitée énormes feux de joie. La première utilisation est de faire un petit feu sur le charbon pour une ou deux heures. La résistance du barbecue en dépend;
- En aucun cas vous ne devez utiliser de l'eau pour éteindre le feu, pas humide, jusqu'à ce qu'il soit complètement refroidi. Les changements de température provoquent des fissures;
- Ne pas utiliser d'alcool pour allumer ou raviver le feu.

Entretien

- Tous barbecue après chaque utilisation et être refroidi, doit être nettoyés à sec, à l'exception de la grille;
- La grille doit être nettoyée avec de l'eau et un chiffon ou une éponge;
- Le tiroir cendres après chaque utilisation doit rester propre, sinon il va rouiller, l'action corrosive de la cendre et de l'humidité de l'air;
- Les composantes de béton peut être nettoyé avec de l'eau et une brosse de temps en temps.

S'il ya des doutes quant à l'installation et l'utilisation de barbecue se référer vendeurs du magasin où vous l'avez acheté ou contactez-nous par e-mail

geral@articimentos.pt

ES

Antes del montaje

- La barbacoa debe ser montado sobre una base nivelada plana y dura. No es recomendable realizar la instalación directamente sobre el suelo, la hierba o similares, estas superficies pueden hacer el montaje y el funcionamiento deficiente de la barbacoa;
- Al realizar la montaje de barbacoa debería utilizarse cemento o sellador adecuado para que las piezas se peguen juntos de manera efectiva (para más información se refieren a la tienda donde se compra);
- La barbacoa debe montarse teniendo en cuenta la dilatación real de este tipo de producto. Para evitar las grietas, la barbacoa no debe ser colocado directamente contra una pared, se debe dejar espacio libre, de aproximadamente 5 cm;
- Antes de colocar las partes de lado deben confirmar con la parrilla la distancia entre ellos para que se deslicen suavemente.

En funcionamiento

- Neste modelo de barbacoa se puede utilizar la leña y el carbón vegetal;
- La barbacoa debe estar siempre bien seca antes de iniciar su uso. Si esto es en un lugar muy húmedo o descubierto comprobar si se expone a alta temperatura como áreas estén completamente secos;
- Para los componentes que pueden adaptarse a las condiciones en que se utilizarán, en el primer uso debe evitarse grandes hogueras. El primer uso es hacer un pequeño fuego en el carbón para una o dos horas. La resistencia de la barbacoa depende de primeros usos;
- En ninguna circunstancia se debe utilizar agua para extinguir el fuego, no mojado, hasta que se haya enfriado por completo. Los cambios de temperatura provocan grietas;
- No utilice alcohol para encender o reavivar el fuego.

Mantenimiento

- Todo barbacoa después de cada uso y ser enfriado, debe limpiarse en seco, con la excepción de la parrilla;
- La parrilla debe limpiarse con agua y un paño o una esponja;
- La ceniza cajón después de cada uso debe permanecer limpia, de lo contrario se oxida, debido a la acción corrosiva de la ceniza y la humedad del aire;
- Los componentes de hormigón se puede limpiar con agua y un cepillo de vez en cuando.

Si existen dudas sobre el montaje o el uso de la barbacoa consulte vendedores de la tienda donde lo compró o se ponga en contacto con nosotros a través de correo

electrónico en geral@articimentos.pt

EN

Before assembly

- The bbq should be mounted on a base hard, level and flat. It isn't advisable to perform the installation directly on the ground, grass or similar, these surfaces may make the assembly and the efficient functioning of the bbq;
- When installing the bbq should be used adequate cement or silicone, so that the pieces from sticking together effectively (for more information see the store where you bought);
- The bbq must be assembled taking into account the own expansion of this type of product. For the avoidance of cracking grill shouldn't be directly leaning against a wall, it must be left free space, approximately 5cm;
- Before attaching the side should confirm with the grill the distance between them to slide smoothly.

In operation

- In this bbq model can be used firewood and charcoal;
- The bbq should be ALWAYS thoroughly dried before starting use. If this is on an outdoor or very humid place always check that the areas exposed to high temperatures are completely dry;
- In the first use should be avoided large fires, so that the components can be adapted to the conditions they will be used. The first use is to make a small fire with charcoal for an hour or two. The bbq resistance depend this;
- Under no circumstances should you use water to extinguish the fire, nor sprinkle until it has cooled completely. Temperature changes will cause cracks;
- Don't use alcohol to relight the fire.

Maintenance

- The entire bbq after each use and to be cooled, it should be dry cleaned, except the grill;
- The grill must be cleaned with water and a cloth or sponge;
- The ash drawer after use should remain clean, otherwise rust, will be the corrosive action of the ash and the humidity;
- The concrete components can be cleaned with water and a brush occasionally.

If there are doubts about the installation or use of bbq, you should contact sellers of the store where purchased or contact us via e-mail

geral@articimentos.pt